




SHINING WORLD SOLUTIONS

SWWS

SHINING
WORLD
SOLUTIONS



PRODUCTOS

 Correo: info@sws-peru.com
 Teléfono: 958 165 317 - 974 063 519
 Dirección: Urb. Colegio de Ingenieros E-13 - Cerro Colorado, Arequipa, Peru



LIMPIADORES

RacloFlex Sw

- Fajas de 500 a 1400mm
- Hasta 4m/s
- De 0° a 50°C
- Acero Galvanizado
- Opción : Acero inoxidable

MECANISMO DE RESPUESTA:

- Palancas internas
- Presión inteligente
- Autocompensación
- Control Visual

HOJA:

- Poliuretano resistente a impactos y abrasión 25mm³
- Opción: Carburo de tungsteno resistente a la abrasión 93 HRA 3*10
- Opción: Carburo de tungsteno resistente a impactos 66 HRA 5*10

CONTROL VISUAL:

- 100% Hoja Nueva
- 50% Hoja Desgastada
- 0% Cambiar Hoja

A medida que el centro sube debido a la compensación, los lados bajan y muestran el estado de por vida

Mayor presión central

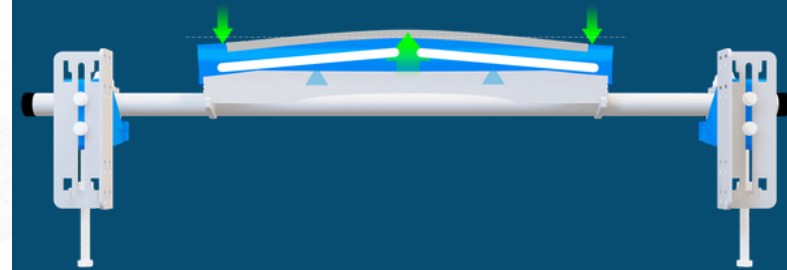
Gracias a las proporciones de las palancas interiores, la presión se concentra en el medio

Donde hay más material para limpiar

(Foto termográfica real)



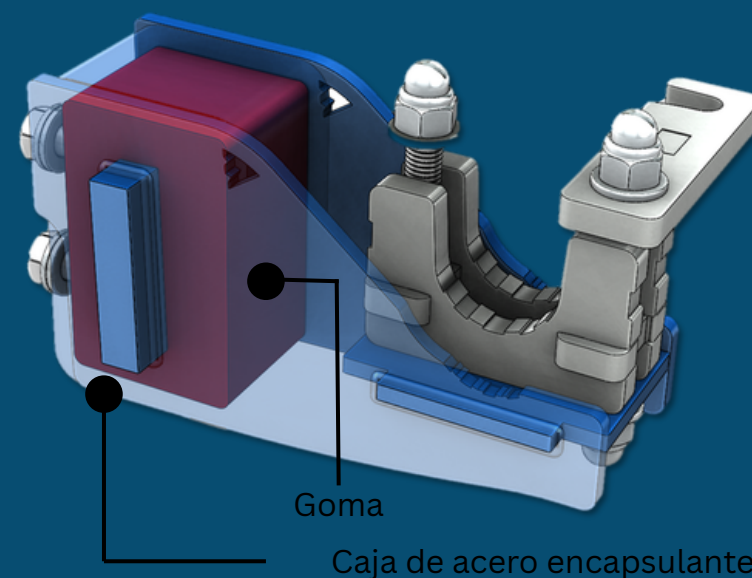
Las fuerzas externas empujan el centro



Presión solo en los lados



Silentbloc de goma:



Permite el movimiento elástico de la hoja Almacena la presión para un mantenimiento reducido

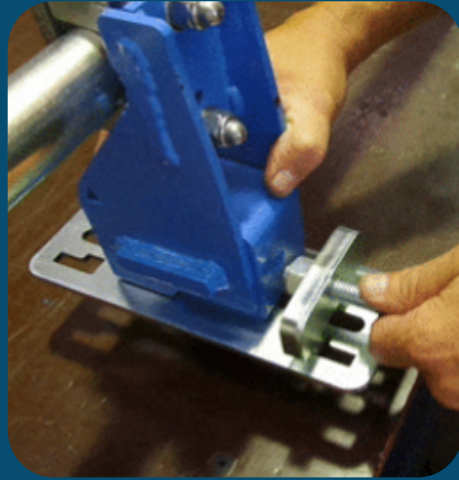
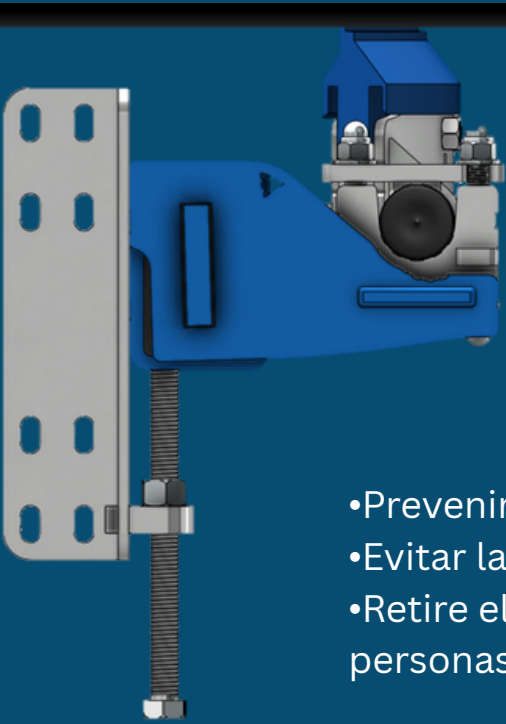


Correo: info@sws-peru.com

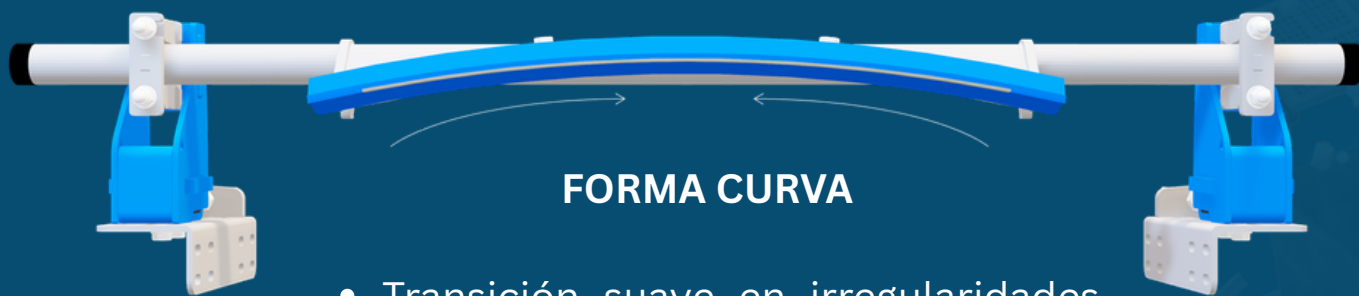
Teléfono: 958 165 317 - 974 063 519

Dirección: Urb. Colegio de Ingenieros H-5 - Cerro Colorado, Arequipa, Perú

TENSIÓN SIMPLE



- Prevenir el deterioro del tornillo
- Evitar la intervención de personal no autorizado
- Retire el tornillo de la posición peligrosa para las personas que circulan



FORMA CURVA

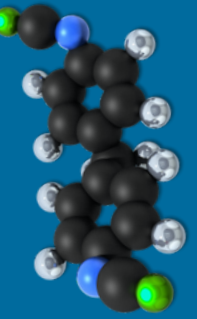
- Transición suave en irregularidades de la banda o empalmes.
- Limpieza Concentrada



COMPOSICIÓN

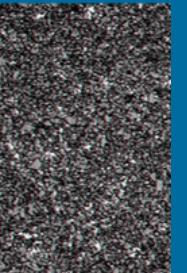
Poliuretano

- Resistente a impactos 75° Shore A
- Resistente a la abrasión 25 mm3 ISO4649
- Resistente a ácidos, álcalis y aceites
- MDI de baja fricción Esther



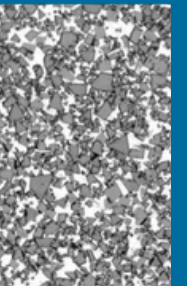
Carburo de tungsteno ABR

- Resistente a la abrasión (Alto carburo) 93 HRA
- Sw: 3x15 mm / Sw HD: 5x20mm
- Para empalmes vulcanizados o blandos



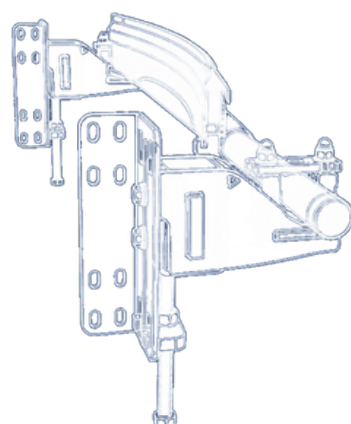
Carburo de tungsteno IMP

- Resistente a impactos (alto cobalto)
- 66 HRA
- Sw: 3x15 mm / Sw HD: 5x20mm
- Para empalmes mecánicos



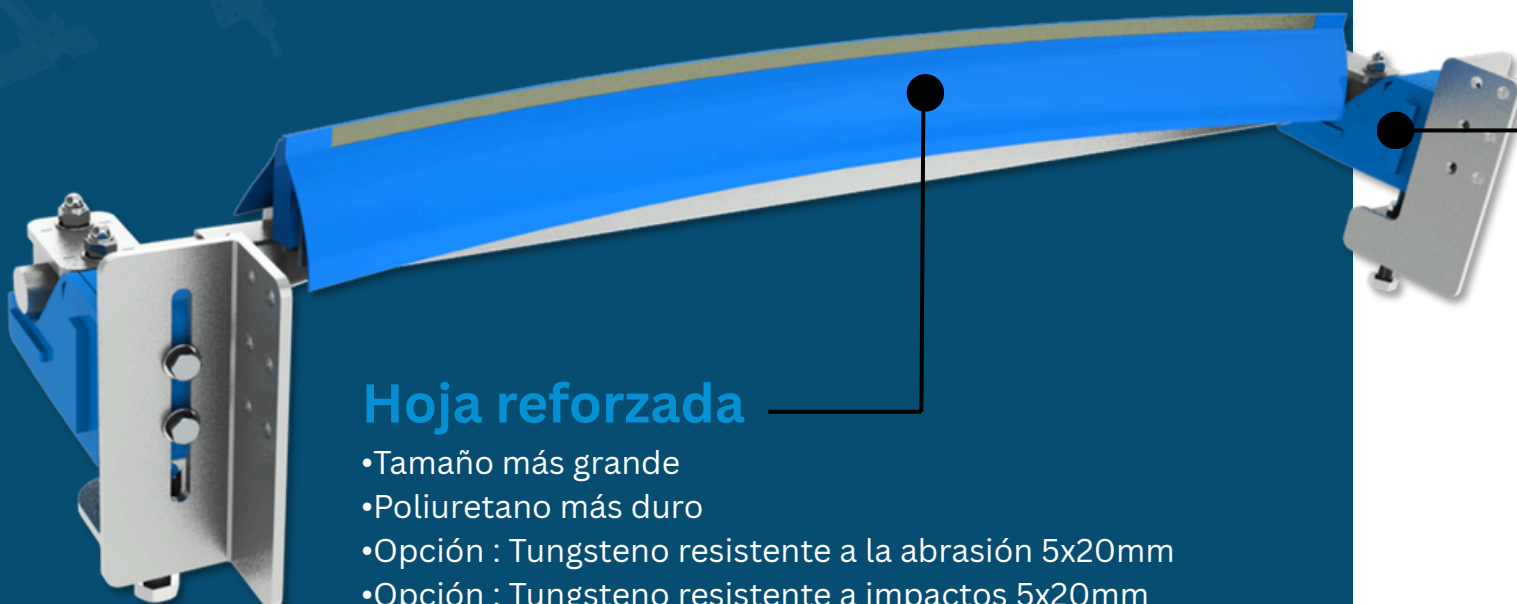
Sistema de tensión reforzado

- Ángulos más grandes
- Tensores de goma más grandes
- Rodamientos más grandes



- Cartelas de refuerzo
- Ejes telescópicos
- Fajas de 1000 a 2000 mm
- Hasta 5 m/s
- Acero galvanizado
- Opción : Acero inoxidable

RacloFlex Sw HD



Hoja reforzada

- Tamaño más grande
- Poliuretano más duro
- Opción : Tungsteno resistente a la abrasión 5x20mm
- Opción : Tungsteno resistente a impactos 5x20mm

✉ Correo: info@sws-peru.com

☎ Teléfono: 958 165 317 - 974 063 519

📍 Dirección: Urb. Colegio de Ingenieros H-5 - Cerro Colorado, Arequipa, Perú